

Кухонная вытяжка.

**Модель: TUBE35IX ULTRA
TUBE35BK ULTRA
TUBE35WH ULTRA**

Общая информация и рекомендации

ВНИМАНИЕ! Наружные части вытяжки могут нагреваться при использовании с варочными панелями.

При определенных условиях электрические приборы могут представлять опасность.

A) Если вместе с вытяжкой используются приборы, работающие на газе или другом топливе, в помещении должна быть обеспечена надлежащая вентиляция.

B) Не проверяйте состояние фильтров во время работы кухонной вытяжки.

C) Не прикасайтесь к лампочке в течение получаса после отключения прибора.

D) Не допускайте появления открытого огня под кухонной вытяжкой.

E) Не открывайте газомер, если на плите нет посуды, так как это может привести к повреждению фильтров и пожару.

F) Постоянно контролируйте процесс жарки продуктов, поскольку брызги раскаленного масла могут стать причиной пожара.

G) Перед техобслуживанием прибора вынимайте электрическую вилку из розетки.

H) Соблюдайте постановления, касающиеся выбросов воздуха.

I) При одновременной работе кухонной вытяжки и приборов, работающих от иных источников энергии, чем электричество, отрицательное давление в помещении не должно превышать 4 Па (4×10^{-5} бар)

J) В случае повреждения шнура питания, его замена должна выполняться производителем, обслуживающей организацией или другими лицами, имеющими достаточную квалификацию. В противном случае, существует опасность поражения электрическим током или повреждения прибора.

K) Использование данного устройства детьми в возрасте от 8 лет, а также лицами с ограниченными физическими, сенсорными и умственными способностями, или не обладающими достаточным опытом или знаниями, возможно только под наблюдением или после получения указаний по безопасной эксплуатации прибора и при понимании возможных

Общая информация и рекомендации

ВНИМАНИЕ! Наружные части вытяжки могут нагреваться при использовании с варочными панелями.

рисков, связанных с его эксплуатацией. Не позволяйте детям играть с данным оборудованием. Очистка и обслуживание прибора не должны производиться детьми, это допустимо, только если дети старше 8 лет и их контролируют взрослые.

L) кухонная вытяжка предназначена для установки над варочной панелью, имеющей не более четырех конфорок.

M) Кухонная вытяжка предназначена только для бытовой эксплуатации в помещении.

N) Выключайте прибор из розетки, когда он не используется, а также перед очисткой.

O) Внимание! Соблюдайте предупреждения из инструкции по эксплуатации, касающиеся отвода воздуха из помещения.

P) Несоблюдение инструкций по очистке прибора может привести к возгоранию.

Q) Запрещено отводить воздух в дымоход, который используется для отвода дыма от приборов, работающих на газе или другом топливе (это не относится к приборам, которые выпускают воздух только обратно в помещение).

R) Необходимо следить за детьми, чтобы они не играли с оборудованием.

S) Осторожно: Несоблюдение требований к установке винтов или фиксатора, указанных в данной инструкции, может привести к поражению электрическим током.

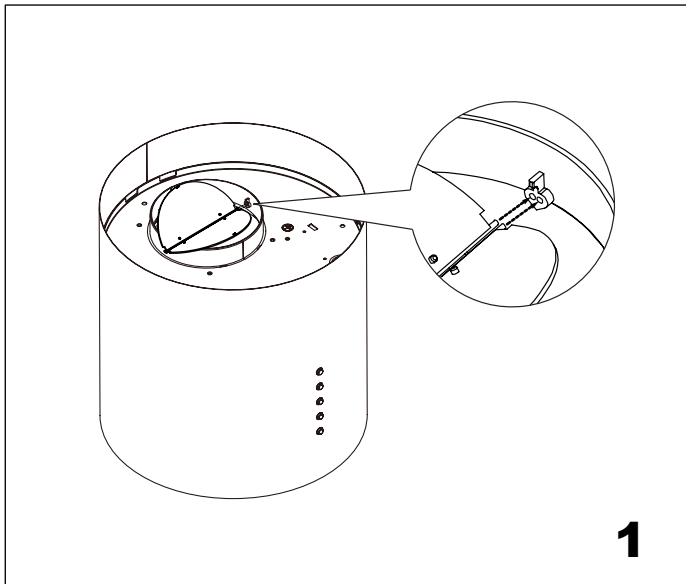
T) Вытяжку следует устанавливать на высоте не менее 65 см.

U) Необходимо регулярно чистить сетку фильтра во избежание риска возгорания.

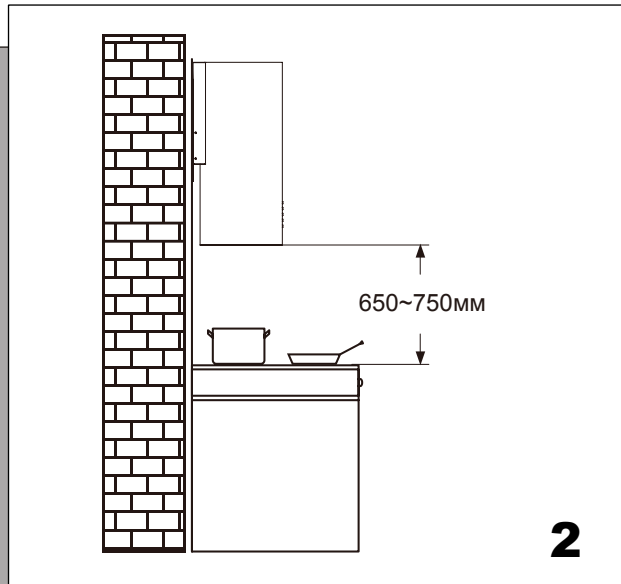
V) При установке прибора следует соблюдать указания по выполнению винтовых и электрических соединений, иначе может возникнуть повреждение соединительных проводов.

W) В случае повреждения шнура питания, его замена должна выполняться производителем, обслуживающей организацией или другими лицами, имеющими достаточную квалификацию.

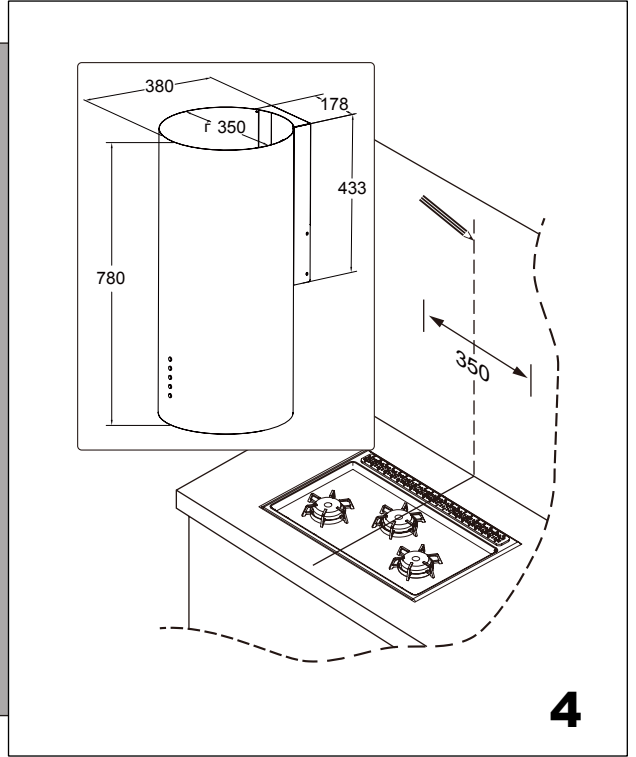
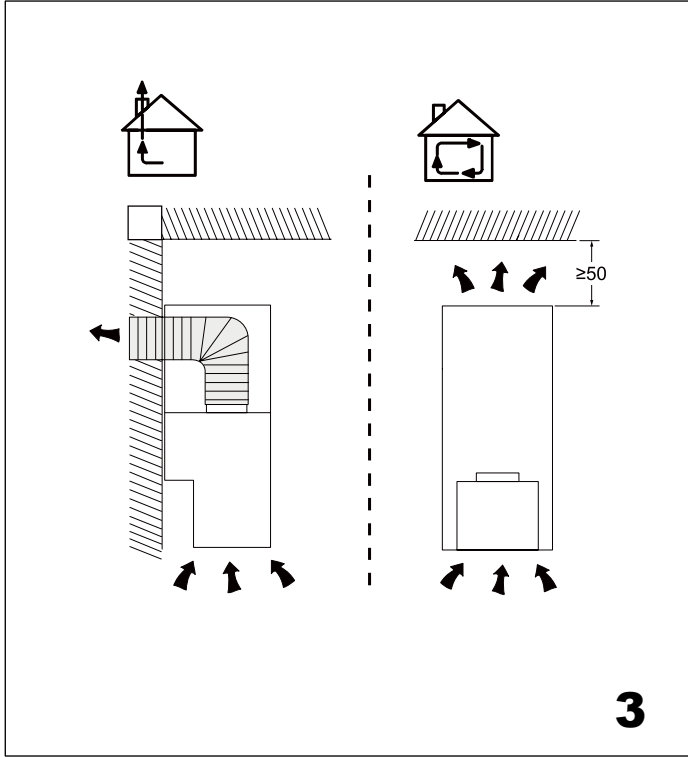
В противном случае, существует опасность поражения электрическим током или повреждения прибора.

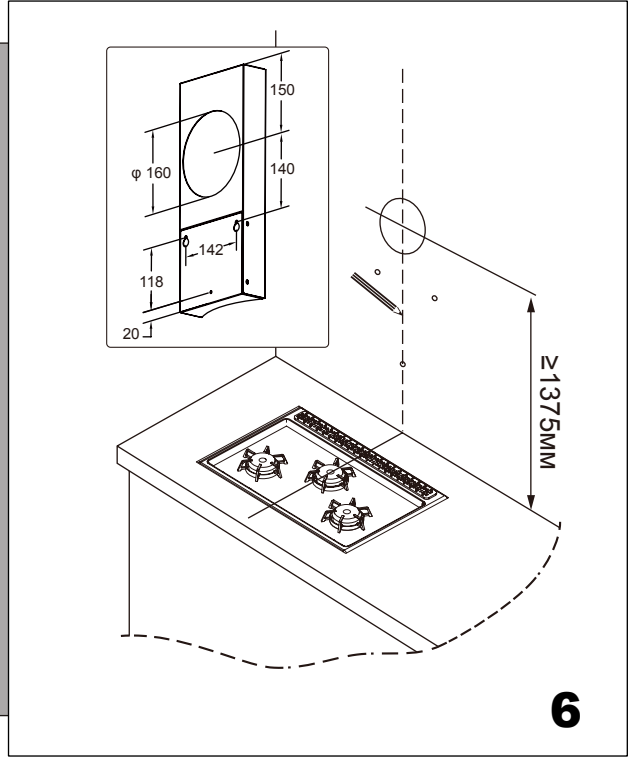
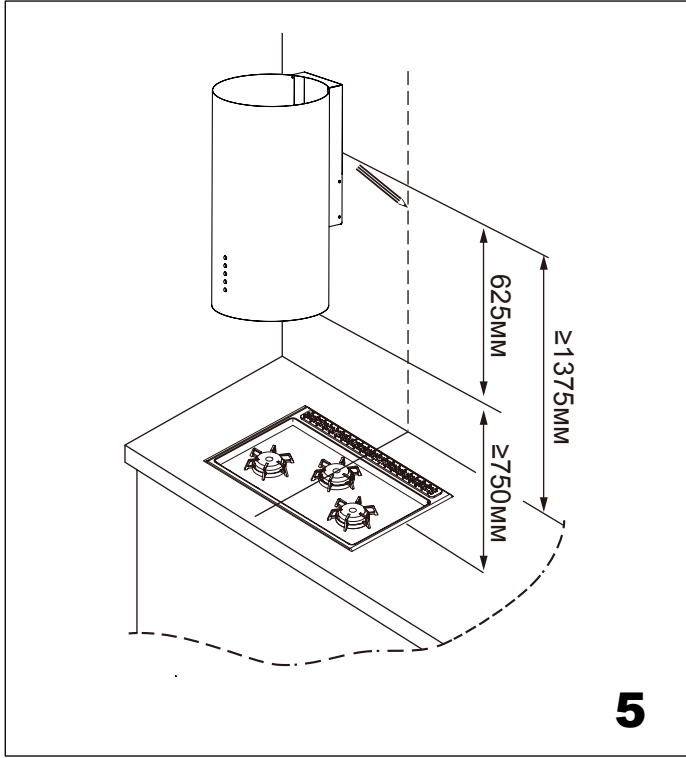


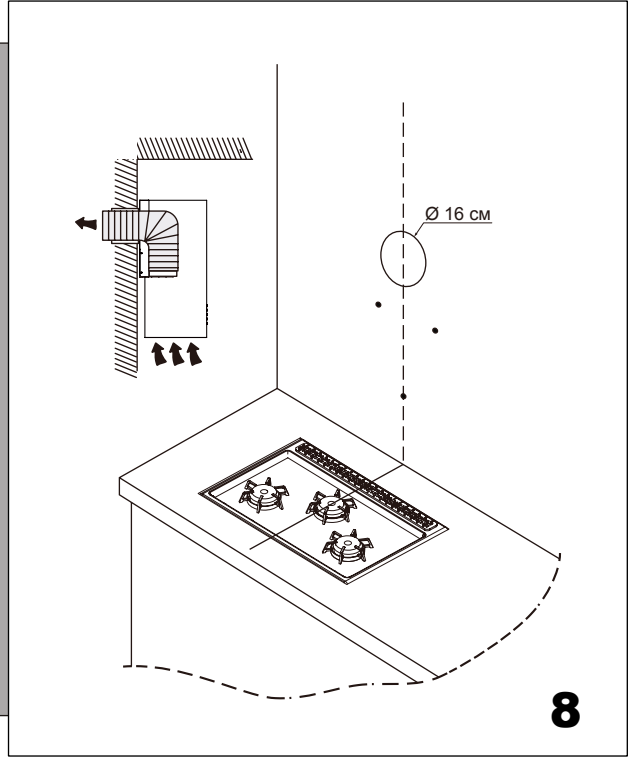
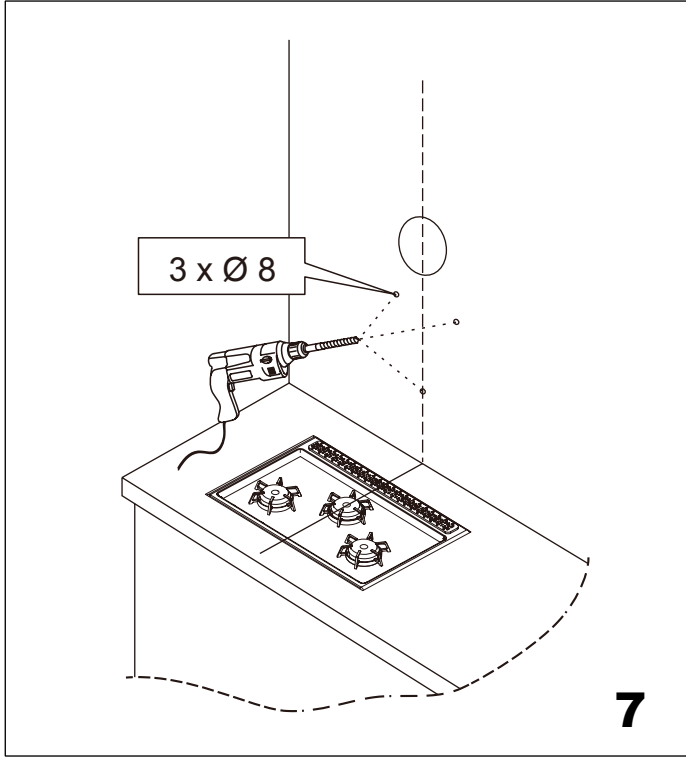
Монтаж и демонтаж обратного клапана.

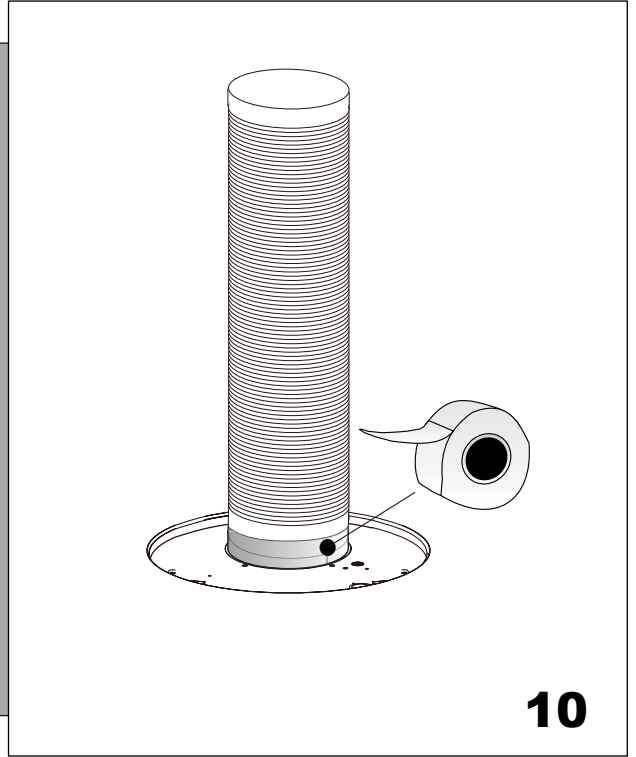
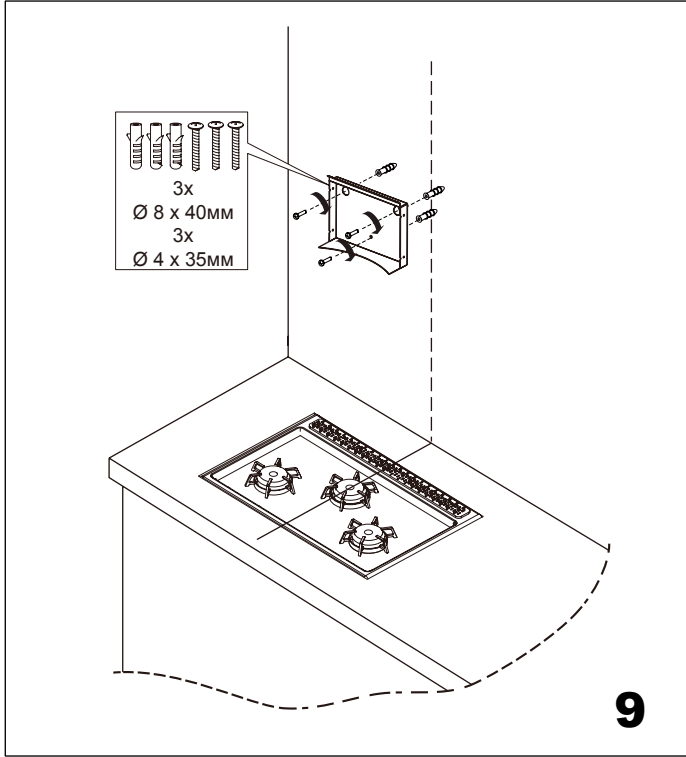


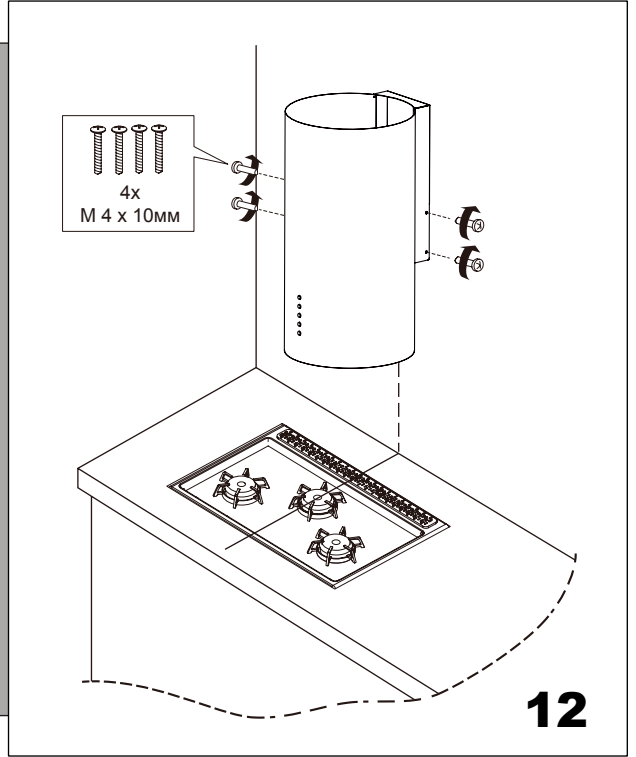
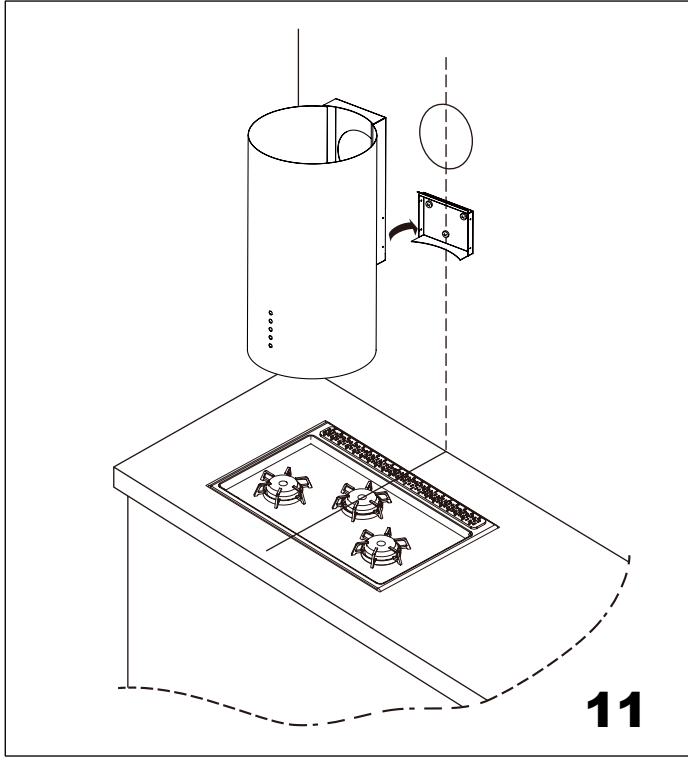
Рекомендуется, чтобы после установки нижняя часть вытяжки находилась не менее чем на 650 мм и не более чем на 750 мм выше нагревательных элементов печи и горелок.











Управление

Элементы управления



— Подсветка



— Высокая скорость



— Средняя скорость



— Низкая скорость



— Питание

Отключение: Кнопка питания выключена, индикатор питания выключен и находится в выключенном состоянии. При этом кнопки скорости не реагируют на нажатие. **Включение:** Кнопка питания включена, индикатор питания горит, и прибор находится в состоянии включения питания. При этом все кнопки становятся активными.

Кнопка питания (Кнопка задержки):

Состояние включения и выключения питания переключаются с одного на другое. Когда вентилятор работает, нажмите кнопку питания, чтобы войти в состояние задержки, время задержки составляет 15 минут. По истечении времени задержки, устройство переходит в состояние выключения.

Кнопка скорости:

В состоянии включения питания нажмите любую кнопку скорости, загорится соответствующий индикатор, и вентилятор будет работать на этой скорости. Во время работы вентилятора можно переключать его скорость, индикатор скорости загорится соответственно. Также вентилятор можно включить или выключить путем многократного нажатия кнопки.

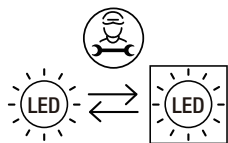
Кнопка подсветки:

Нажмите кнопку подсветки, загорится индикатор, и подсветка включится. Если снова нажать эту кнопку, индикатор подсветки погаснет, и подсветка отключится.

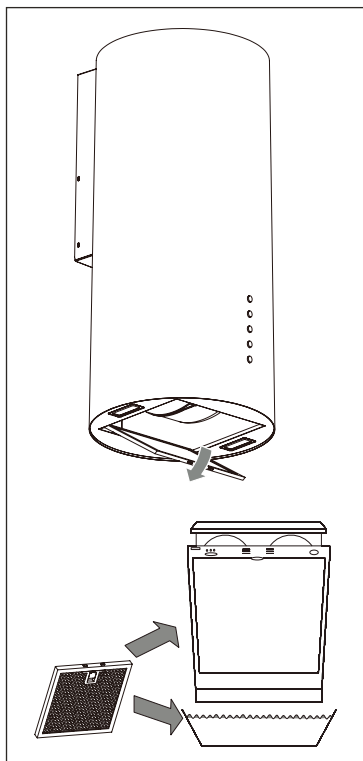
Примечание: Кнопка включения или выключения подсветки не управляется кнопкой питания.

Обслуживание и замена элементов

ВНИМАНИЕ! Замена светодиодных ламп должна выполняться квалифицированным электриком.



Уход и техническое обслуживание



ВАЖНО! ОБЯЗАТЕЛЬНО ОТКЛЮЧИТЕ ВЫТЯЖКУ ОТ ЭЛЕКТРОСЕТИ ПЕРЕД ПРОВЕДЕНИЕМ ЕЕ ТЕХНИЧЕСКОГО ОБСЛУЖИВАНИЯ ИЛИ ОЧИСТКИ.

Очистка

Используйте неабразивное чистящее средство. Любое абразивное чистящее средство (в том числе Cif) оцарапает поверхность и может стереть значки на панели управления. Для эффективной очистки вытяжки достаточно использовать раствор воды и мягкого моющего средства. Протрите им поверхности вытяжки и насухо отполируйте чистой тканью.

Очистка жирулавливающего фильтра

Жирулавливающий фильтр следует содержать в чистоте, чтобы свести к минимуму риск возгорания. Фильтр необходимо снимать и очищать горячей мыльной водой не реже одного раза в месяц. Жирулавливающий фильтр можно также промывать в посудомоечной машине, разместив его вертикально, чтобы предотвратить повреждение от других предметов в посудомоечной машине. Промытый и высушенный фильтр установите обратно. Чтобы снять жирулавливающий фильтр, нажмите кнопку на ручке, а затем потяните фильтр вниз. Когда фильтр выдвинется из корпуса вытяжки, можно извлечь его полностью. Чтобы поставить жирулавливающий фильтр на место, повторите эти действия в обратном порядке.

Важно помнить:

Очистка жирулавливающего фильтра в посудомоечной машине может привести к его обесцвечиванию. Это нормально и не является неисправностью устройства.



Требования к утилизации устройства



Данное устройство имеет особые требования к своей утилизации и не может быть утилизировано вместе с другими бытовыми отходами. Во избежание нанесения вреда окружающей среде и здоровью человека, утилизируйте данное устройство в соответствии с местными действующими правилами и законами.

Для утилизации данного устройства, воспользуйтесь услугами соответствующих организаций или обратитесь в место приобретения данного товара.

Производитель снимает с себя все обязательства, включая гарантийные, в случае игнорирования пользователем рекомендаций и инструкций по эксплуатации, обслуживанию данного устройства.

